

CP3GC (3 dm³) - CP6GC (6 dm³)

SERBATOI COMPLETI COMPLETE OIL TANKS

Costruiti in lega di alluminio pressofusa vengono forniti completi di coperchio in acciaio CCP** e di guarnizione in guarnital GCP**. La capacità nominale, di 3 e 6 dm³, corrisponde ai 3/4 della capacità totale del serbatoio.

Serbatoi tipo CP3 e CP6

Costruiti in lega di alluminio pressofusa vengono forniti con tappo di scarico.

Guarnizioni tipo GCP3 e GCP6

Costruite in guarnital con spessore di 2 mm.

Coperchi tipo CCP3 e CCP6

Realizzati in lamiera di acciaio vengono forniti verniciati con vernice protettiva antiolio e antiruggine.

Made of die-cast aluminium. Supplied complete of CCP**, cover in steel plate, GSP** gasket in "guarnital". Nominal capacity of 3 and 6 dm³, corresponds to 3/4 of total capacity.

Oil tanks type CP3 and CP6

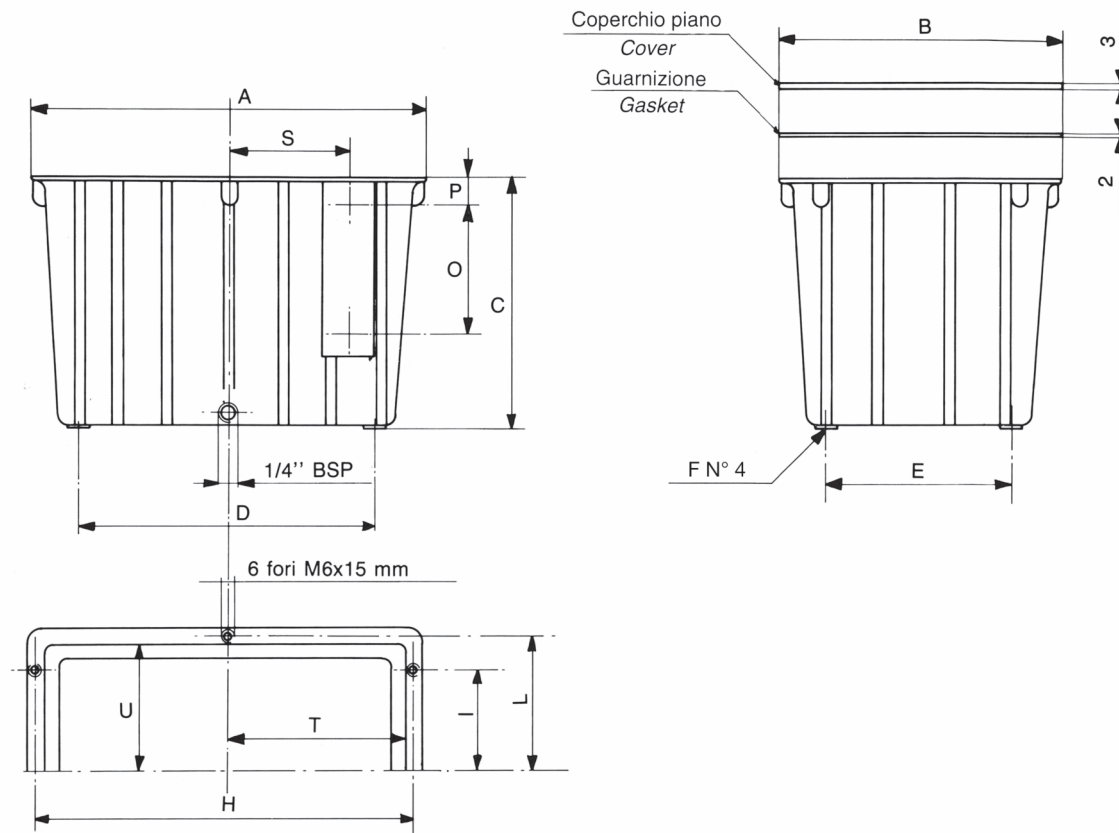
Made of die-cast aluminium. Supplied with drain plug.

Gaskets type GCP3 and GCP6

Made of 2 mm thick "guarnital" material.

Covers type CCP3 and CCP6

Made of steel plate, with oil and rustproof coating.



Codice ordinazione / How to order

Serbatoio completo Complete oil tank	Serbatoio Oil tank	Guarnizione/ Gasket	Coperchio Cover	Dimensioni / Dimensions (mm)												
				A	B	C	D	E	F	H	I	L	M	S	T	U
CP3GC	CP3	GCP3	CCP3	220	160	150	165	105	M6	208	55	74	M6	54	98	68
CP6GC	CP6	GCP6	CCP6	280	200	176	210	130	M8	268	70	94	M6	84	128	88

Come ordinare i serbatoi CP3 e CP6 con foratura per spia di livello
How to order the oil tanks, CP3 and CP6, pre-drilled for mounting of level gauge

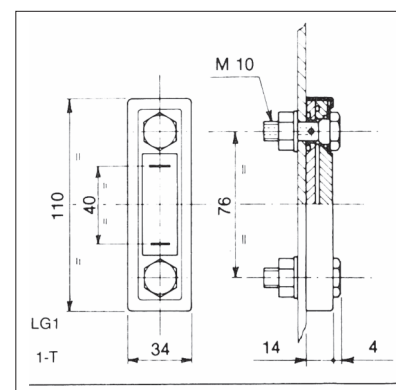
Codice serbatoio Oil tank code	Livello tipo Type level	O mm	P mm
CP*-L01	LO1	76	30
	LO1T	76	30

L01 senza termometro / Without thermometer
L01T con termometro / With thermometer

Livello tipo / Level gauge type L01 - L01T

Costruito in acciaio e guarnizione in gomma antiolio è adatto al montaggio sul serbatoio serie CP.

Steel frame construction surrounding a special plastic case, sealed with O-Rings. Model L01T is supplied with thermometer 0° to 100°C.



SERBATOI COMPLETI COMPLETE OIL TANKS

Costruiti in lega di alluminio pressofusa vengono forniti completi di coperchio in acciaio CCP10 e di guarnizione in guarnital GCP10. La capacità nominale, di 10 dm³, corrisponde ai 3/4 della capacità totale del serbatoio.

Made of die-cast aluminium. Supplied complete of CCP10, cover in steel plate, GCP10 gasket in "guarnital". Nominal capacity of 10 dm³, corresponds to 3/4 of total capacity.

Serbatoi tipo CP10

Costruiti in lega di alluminio pressofusa vengono forniti con tappo di scarico.

Oil tanks type CP10

Made of die-cast aluminium. They are supplied with drain plug.

Guarnizioni tipo GCP10

Costruite in guarnital con spessore di 2 mm.

Gaskets type GCP10

Made of 2 mm thick "guarnital" material.

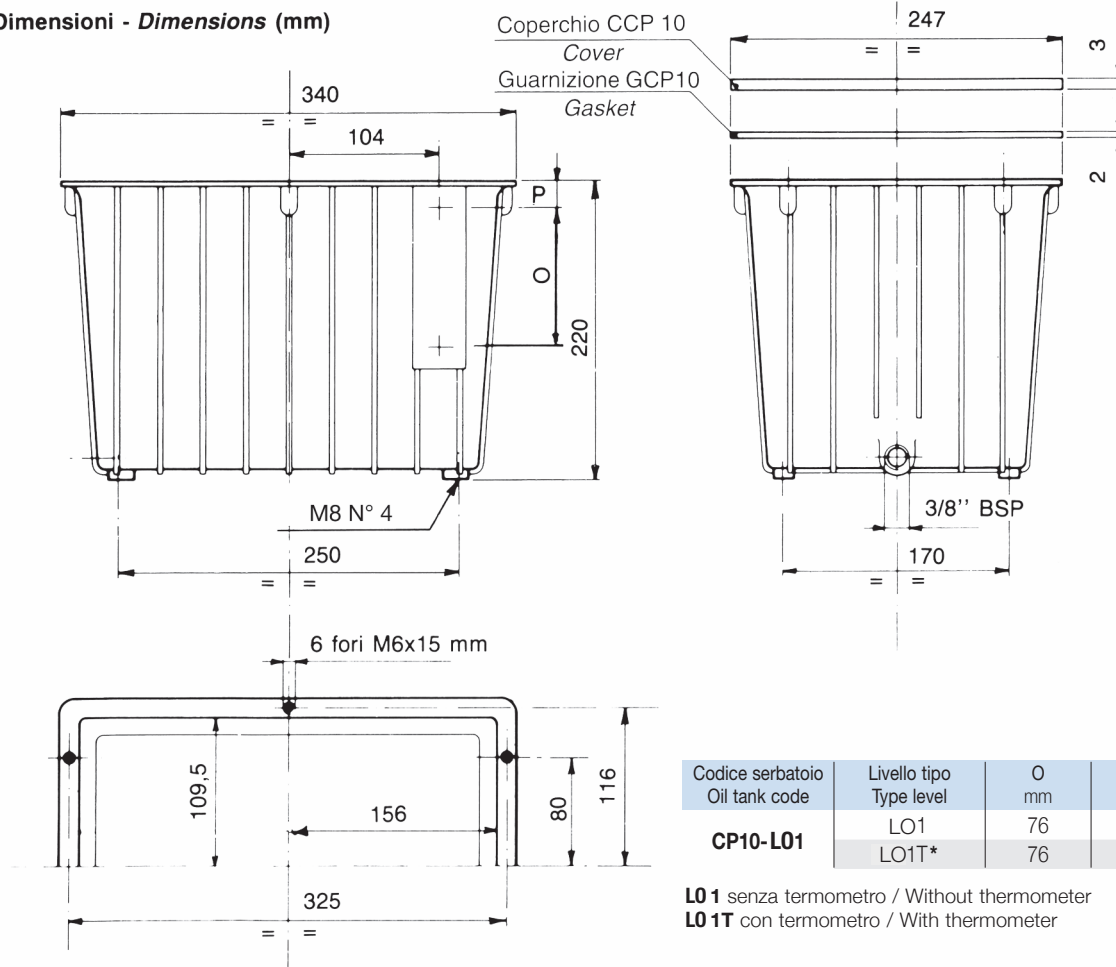
Coperchi tipo CCP10

Realizzati in lamiera di acciaio vengono forniti verniciati con vernice protettiva antiolio e antiruggine.

Covers type CCP10

Made of steel plate, with oil and rustproof coating.

Dimensioni - Dimensions (mm)

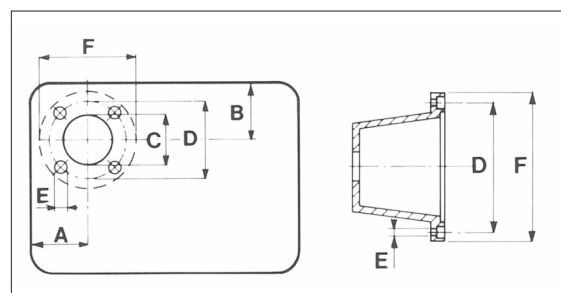


Foratura coperchi / Covers drilling

Coperchi piani / Oil tank covers

Foratura per montaggio lanterna.
Pre-drilled for mounting of bellhousing.

Codice foratura Drilling code	Lanterna tipo Bellhousing frame F mm	Dimensioni / Dimensions (mm)				
		A	B	C	D	E
CCP10F140	Ø 140	88	82	101	115	9,5
CCP10F160	Ø 160	98	92	115	130	9,5
CCP10F200	Ø 200	116	112	135	165	11,5



CP16GC (16 dm³)

SERBATOI COMPLETI COMPLETE OIL TANKS

Costruiti in lega di alluminio pressofusa vengono forniti completi di coperchio in acciaio CCP16 e di guarnizione in guarnital GCP16. La capacità nominale, di 16 dm³, corrisponde ai 3/4 della capacità totale del serbatoio.

Serbatoi tipo CP16

Costruiti in lega di alluminio pressofusa vengono forniti con tappo di scarico.

Guarnizioni tipo GCP16

Costruite in guarnital con spessore di 2 mm.

Coperchi tipo CCP16

Realizzati in lamiera di acciaio vengono forniti verniciati con vernice protettiva antiolio e antiruggine.

Made of die-cast aluminium. Supplied complete of CCP16, cover in steel plate, GCP16 gasket in "guarnital". Nominal capacity of 16 dm³, corresponds to 3/4 of total capacity.

Oil tanks type CP16

Made of die-cast aluminium. They are supplied with drain plug.

Gaskets type GCP16

Made of 2 mm thick "guarnital" material.

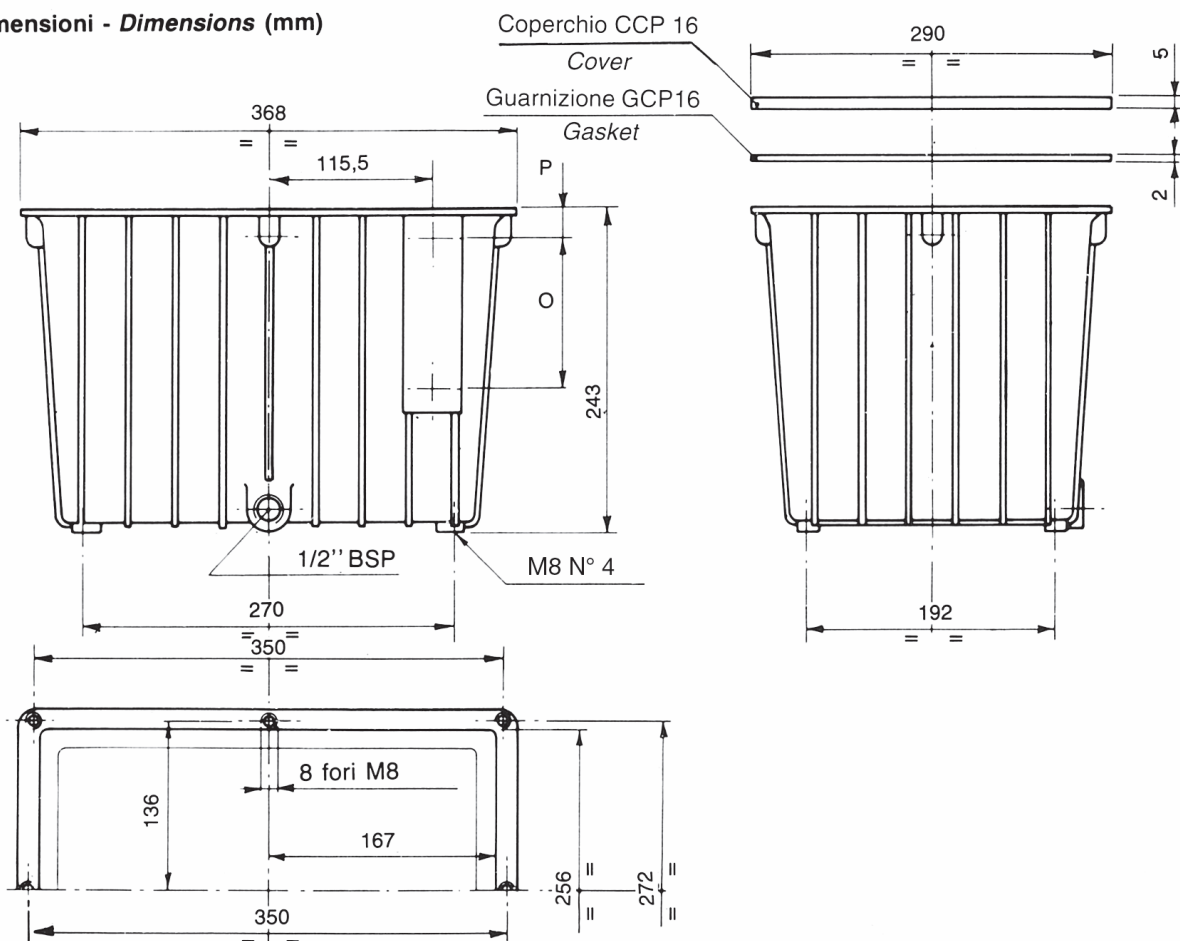
Covers type CCP16

Made in steel plate. They are oil and rustproof coated.

Codice ordinazione / How to order

Serbatoio completo Complete oil tank	Serbatoio Oil tank	Guarnizione Gasket	Coperchio Cover
CP16GC	CP16	GCP16	CCP16

Dimensioni - Dimensions (mm)



Foratura per livello visivo Pre-drilling for mounting of level gauge

Codice serbatoio Oil tank code	Livello tipo Type level	O mm	P mm
CP16-L01	LO1	76	40
	LO1T	76	40

SERBATOI COMPLETI COMPLETE OIL TANKS

Costruiti in lega di alluminio pressofusa vengono forniti completi di coperchio in acciaio CCP25 e di guarnizione in guarnital GCP25. La capacità nominale, di 25 dm³, corrisponde ai 3/4 della capacità totale del serbatoio.

Made of die-cast aluminium. Supplied complete of CCP25, cover in steel plate, GCP25 gasket in "guarnital". Nominal capacity of 25 dm³, corresponds to 3/4 of total capacity.

Serbatoi tipo CP25M

Costruiti in lega di alluminio pressofusa vengono forniti con tappo di scarico.

Oil tanks type CP25M

Made of die-cast aluminium. They are supplied with drain plug.

Guarnizioni tipo GCP25

Costruite in guarnital con spessore di 2 mm.

Gaskets type GCP25

Made of 2 mm thick "guarnital" material.

Coperchi tipo CCP25M

Realizzati in lamiera di acciaio vengono forniti verniciati con vernice protettiva antiolio e antiruggine.

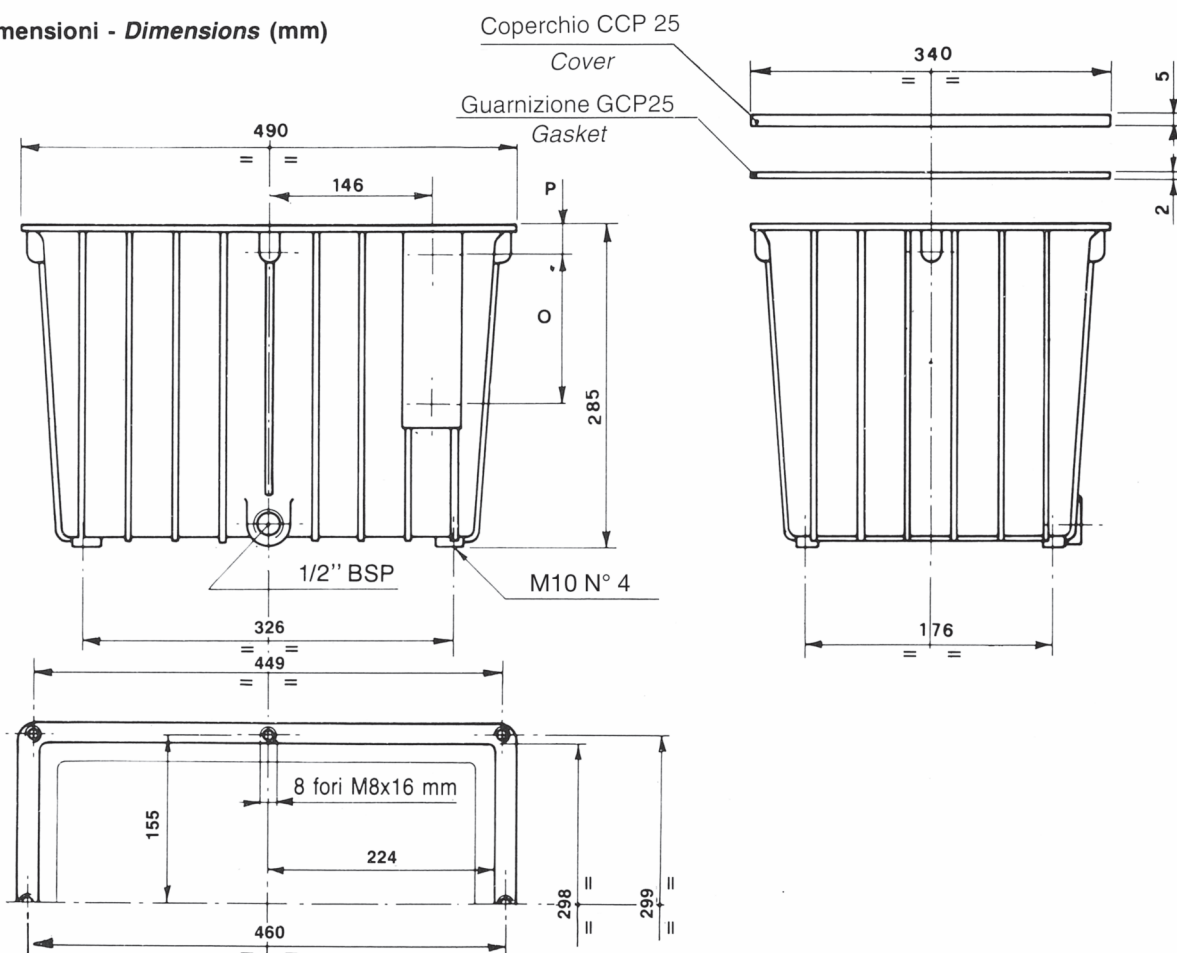
Covers type CCP25M

Made in steel plate. They are oil and rustproof coated.

Codice ordinazione / How to order

Serbatoio completo Complete oil tank	Serbatoio Oil tank	Guarnizione Gasket	Coperchio Cover
CP25MGC	CP25M	GCP25	CCP25M

Dimensioni - Dimensions (mm)



Foratura per livello visivo

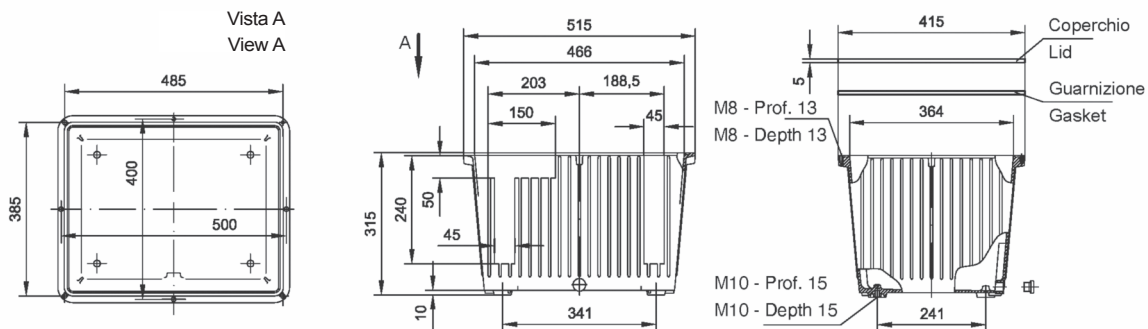
Pre-drilling for mounting of level gauge

Codice serbatoio Oil tank code	Livello tipo Type level	O mm	P mm
CP25M-L01	LO1	76	38
	LO1T	76	38
CP25M-L02	LO2	127	40
	LO2T	127	40

CP55 - CP75

SERBATOI
OIL TANKS "NEW VERSION"

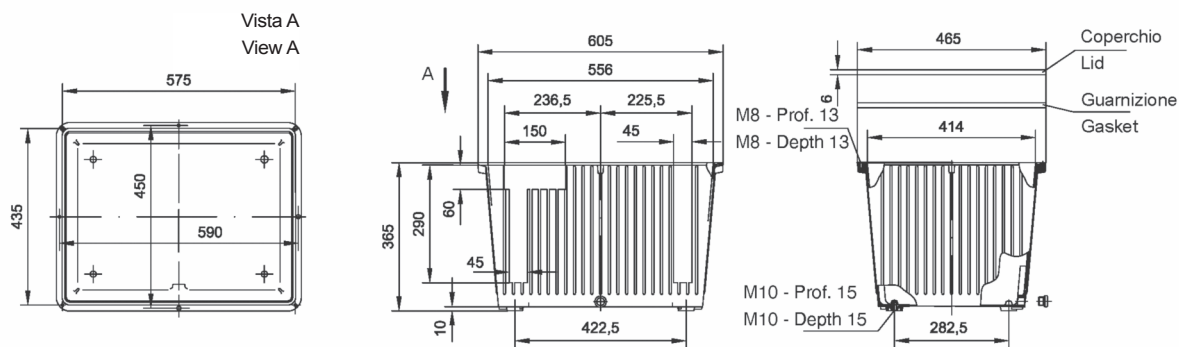
CP55



Codice ordinazione / How to order

Serbatoio completo Complete oil tank	Serbatoio Oil tank	Guarnizione Gasket	Coperchio Cover
CP55GC	CP55	GCP55	CCP55

CP75



Codice ordinazione / How to order

Serbatoio completo Complete oil tank	Serbatoio Oil tank	Guarnizione Gasket	Coperchio Cover
CP75GC	CP75	GCP75	CCP75